

Spital- und Pflegebettrollen  
**Lenkrollen mit zentral bedienbarer Totalfeststellung  
resp. Total- und Richtungsfeststellung**



## AUSGEZEICHNETE QUALITÄT AUS EINER HAND

**Quality – made in Germany!** Qualität ist, was den Kunden voranbringt. Unsere Kunden stellen hohe Anforderungen und erwarten von uns innovative Ideen und überzeugende Produktlösungen.

STEINCO ist seit vielen Jahren für seine innovativen und richtungsweisenden Entwicklungen bekannt, die sowohl konzeptionell als auch fertigungstechnisch vom ersten Entwurf bis zum fertigen Endprodukt durch eigenes Personal mit modernsten Fertigungsmethoden umgesetzt werden.

**Besonderes Augenmerk legt STEINCO auf die Erfüllung der verschiedenartigen und hohen Ansprüche**, wie sie heutzutage in Krankenhäusern und Praxen an eine gut funktionierende Mobilität der Krankenbetten, technischen Geräte usw. gestellt werden.

STEINCO hat z.B. Rollensysteme entwickelt, die neben sehr guten und zuverlässigen Laufeigenschaften auch das Eindringen von Schmutz nahezu ausschliessen, optimal zu reinigen sind und sich durch viele Variationen, (z.B. leitfähiges oder antimagnetisches Material, Kabelabweiser, Zentralfeststeller, besondere Bauhöhen etc.) immer an die individuellen Bedürfnisse der Benutzer anpassen.

Gerne stehen wir Ihnen, als Generalvertreter von STEINCO, für weiterführende Fragen zur Verfügung.



Spital- und Pflegebettrollen

**Lenkrollen mit zentral bedienbarer Totalfeststellung /  
Total- und Richtungsfeststellung**

Sehr gute Schwenk- und Laufeigenschaften.  
Integrierte Radabdeckung zur Vermeidung von  
Beschädigungen, patentierte Kunststoffkappe ermöglicht  
effektive Reinigung.  
Hochwertige, abriebfeste Polyurethanbereifung.  
Erhältlich in den Grössen: 125 mm, 150 mm und 200 mm.



Technische Daten:

- Gehäuse aus Polyamid
- Einteiliges Polyamid-Cover
- Schwenklager mit zwei Präzisionskugellagern
- Schaltwinkel: 30°
- Kugellagerrad mit zwei Präzisionskugellagern
- Spurfreie, graue Polyurethan-Bereifung (TPU)
- Vernietete Achse
- Optionen: waschbare und leitfähige Ausführung

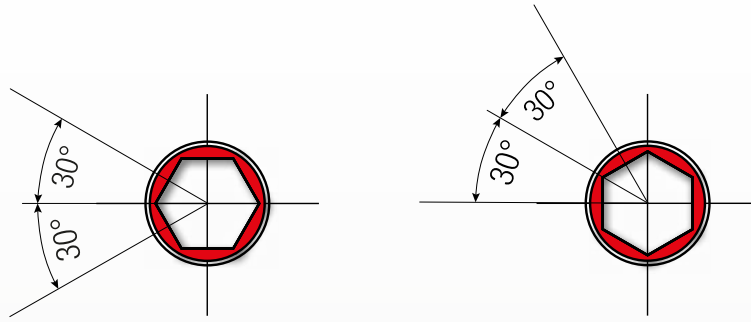
SERIE 898 / 899 // BOLZEN 28 x 95 MM

Spital- und Pflegebettrollen

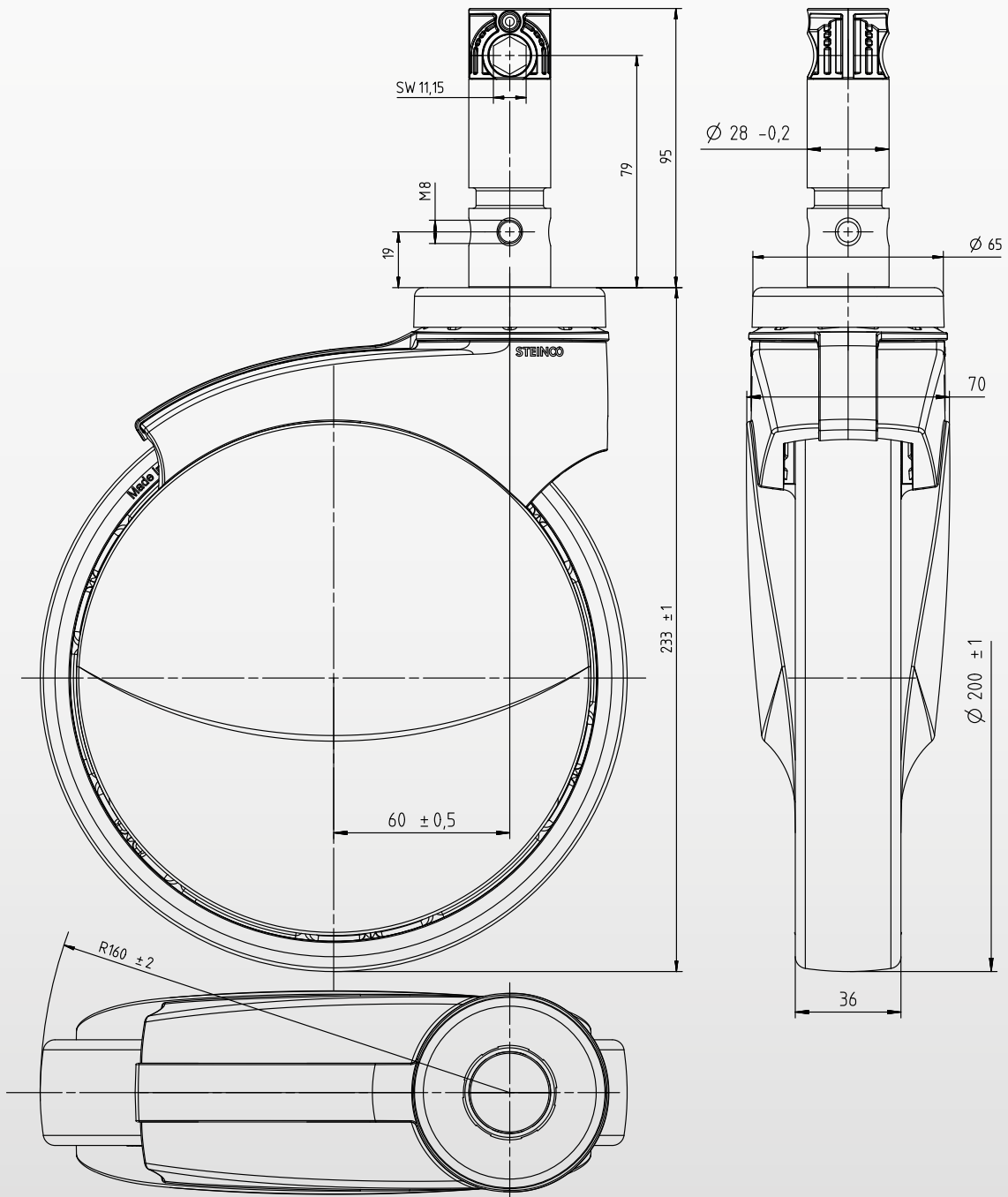
**Lenkrollen mit zentral bedienbarer Totalfeststellung /  
Total- und Richtungsfeststellung**

---





Exzenterstellung je nach Bettenhersteller frei wählbar!



SERIE 898 / 899 // BOLZEN 32 x 50 MM

Spital- und Pflegebettrollen

**Lenkrollen mit zentral bedienbarer Totalfeststellung /  
Total- und Richtungsfeststellung**

---

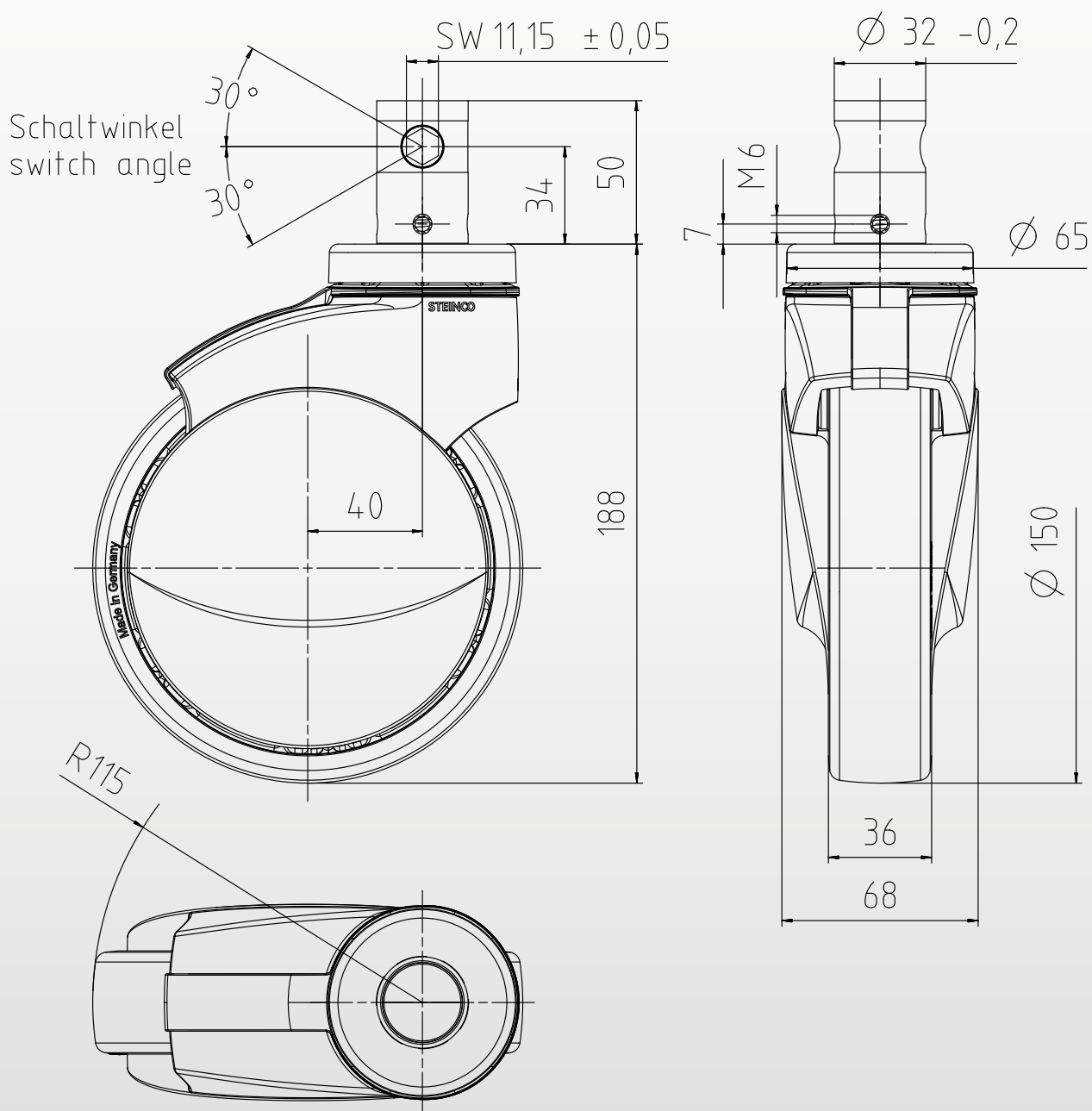




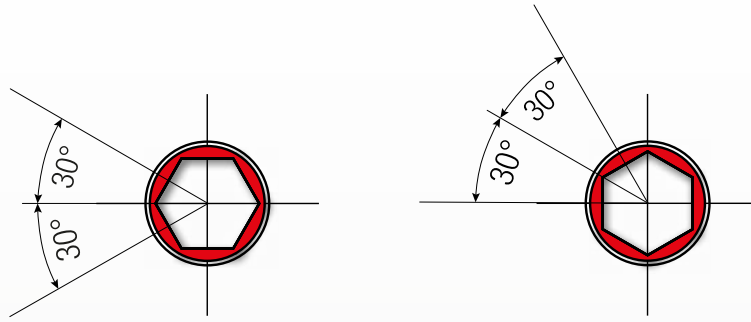
SERIE 898/899 // BOLZEN 32x50 MM

Spital- und Pflegebettrollen

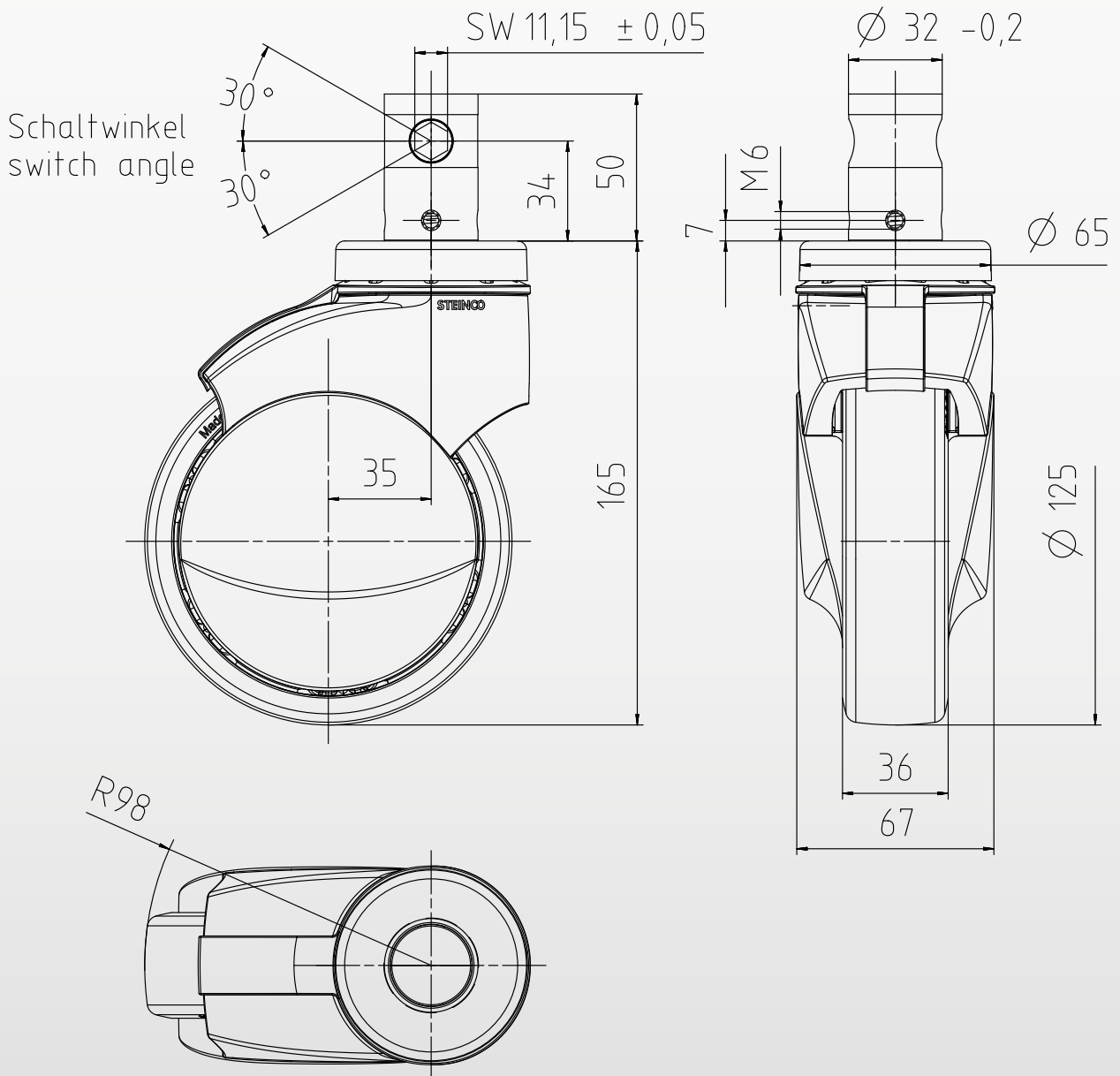
**Lenkrollen mit zentral bedienbarer Totalfeststellung /  
Total- und Richtungsfeststellung**







Exzenterstellung je nach Bettenhersteller frei wählbar!



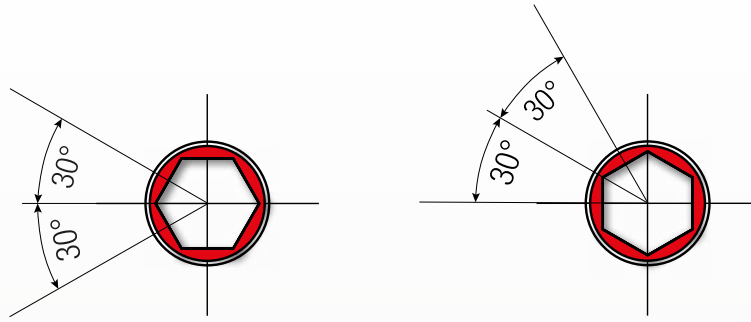
SERIE 568 / 569 // BOLZEN 28 x 95 MM

Spital- und Pflegebettrollen

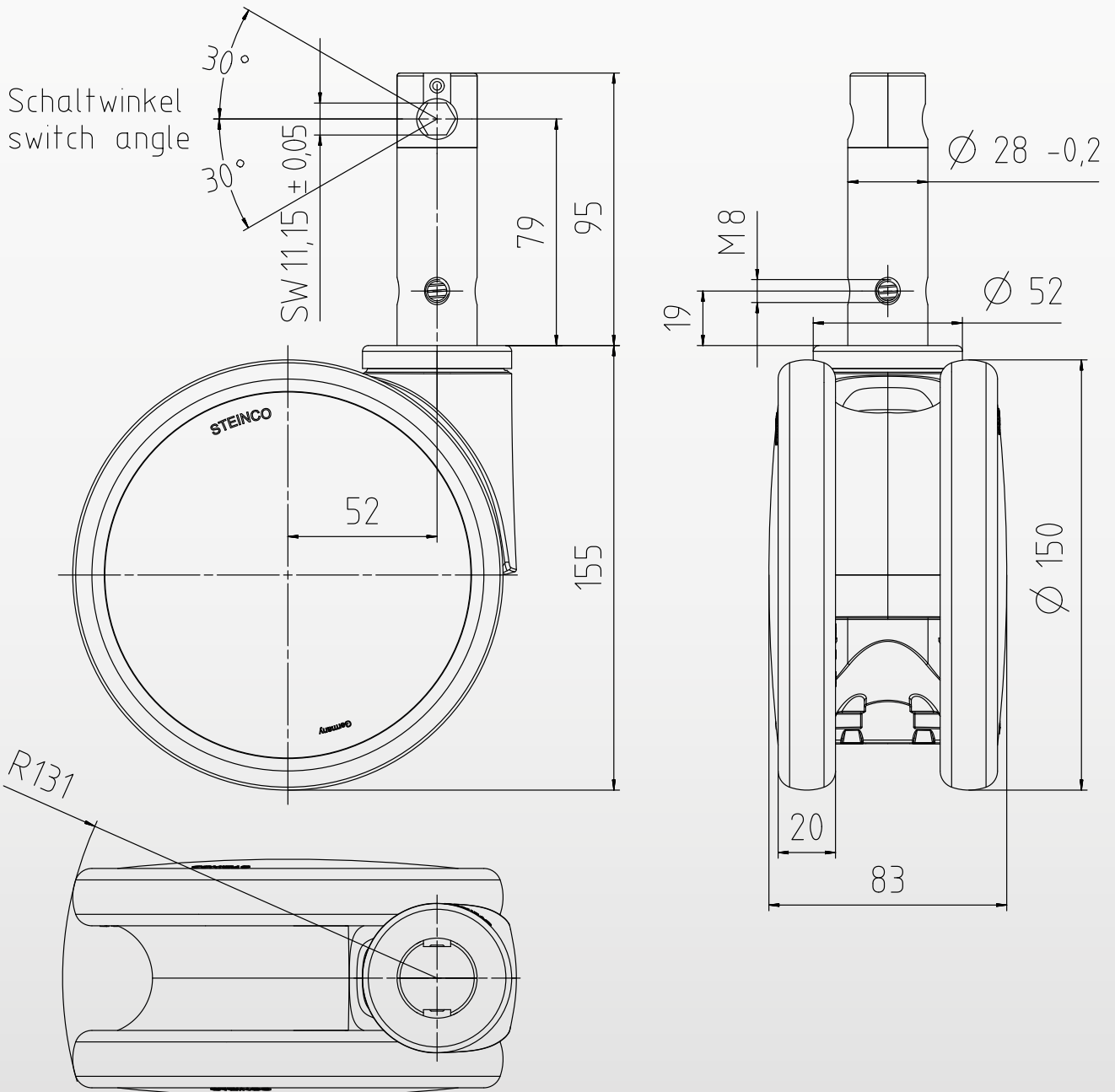
**Lenkrollen mit zentral bedienbarer Totalfeststellung /  
Total- und Richtungsfeststellung**

---





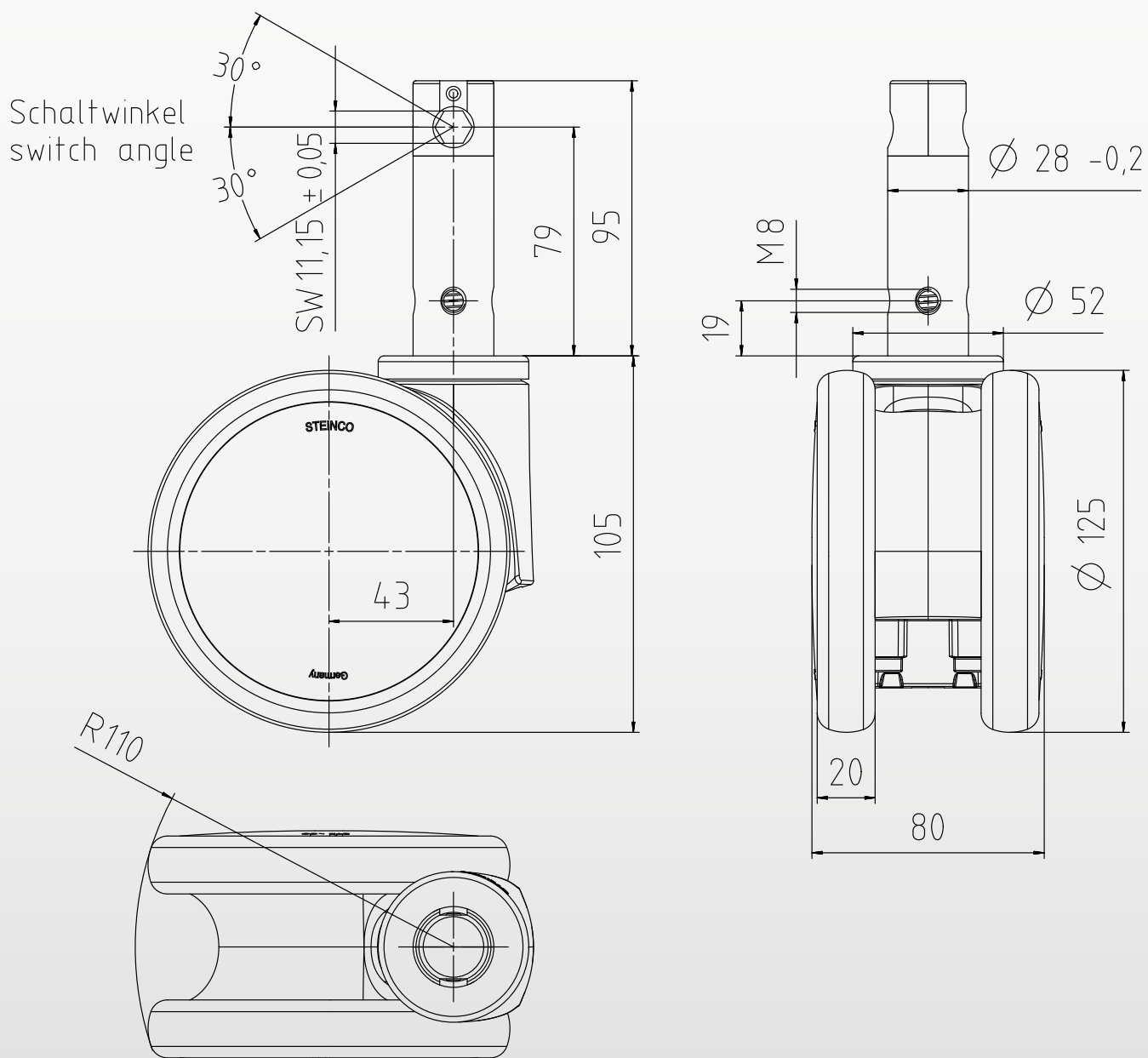
Exzenterstellung je nach Bettenhersteller frei wählbar!

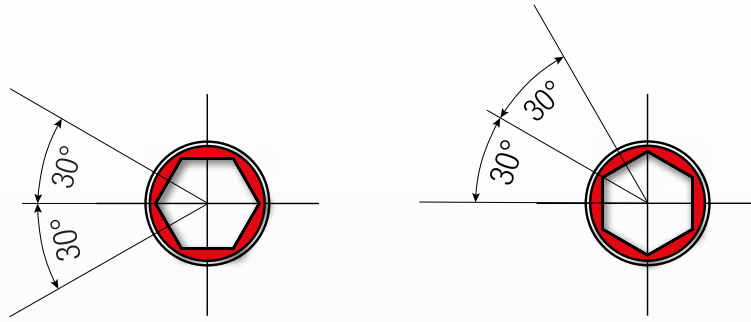


SERIE 568/569 // BOLZEN 28 x 95 MM

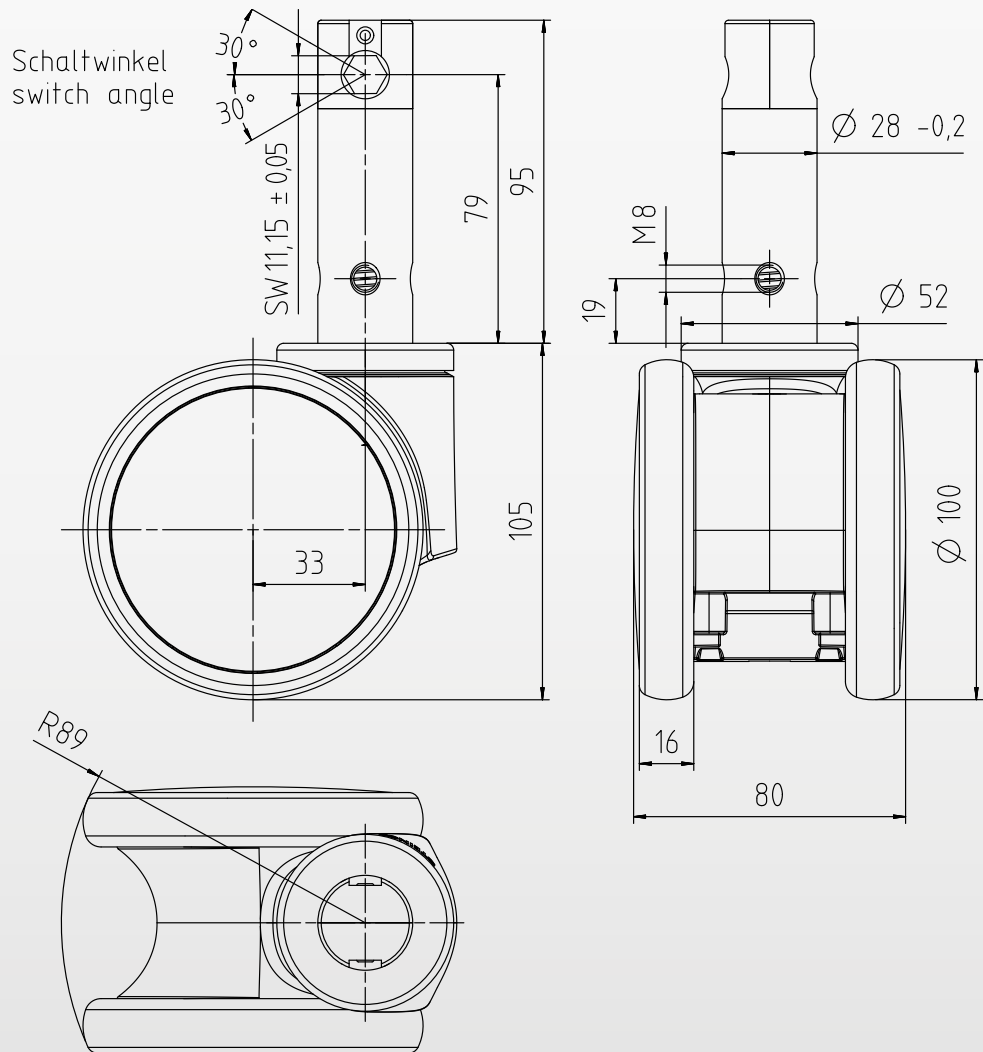
Spital- und Pflegebettrollen

**Lenkrollen mit zentral bedienbarer Totalfeststellung /  
Total- und Richtungsfeststellung**





Exzenterstellung je nach Bettenhersteller frei wählbar!



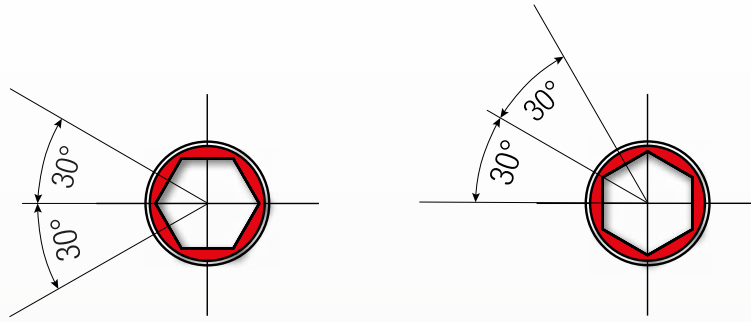
SERIE 568 / 569 // BOLZEN 32 x 50 MM

Spital- und Pflegebettrollen

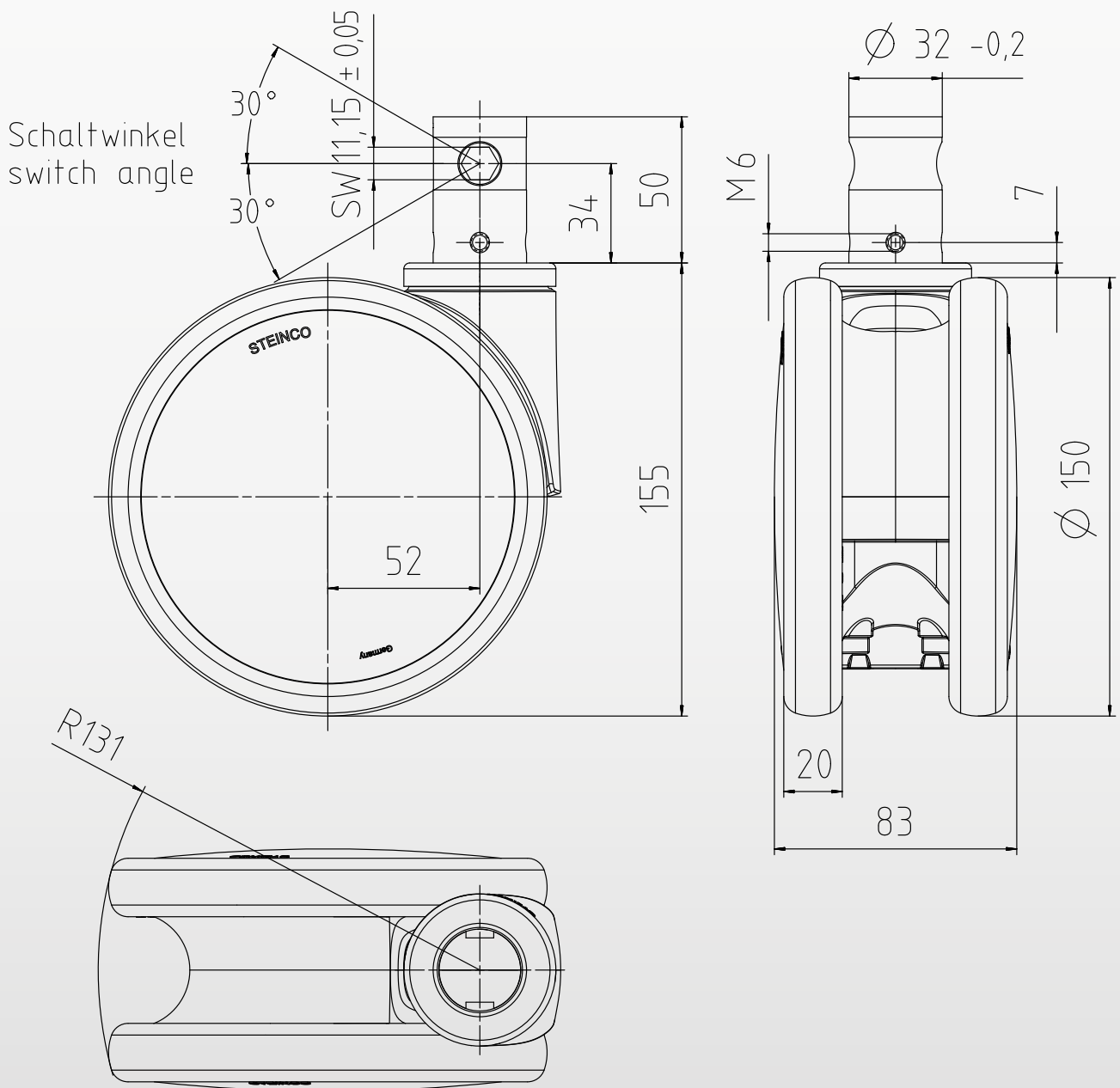
**Lenkrollen mit zentral bedienbarer Totalfeststellung /  
Total- und Richtungsfeststellung**

---





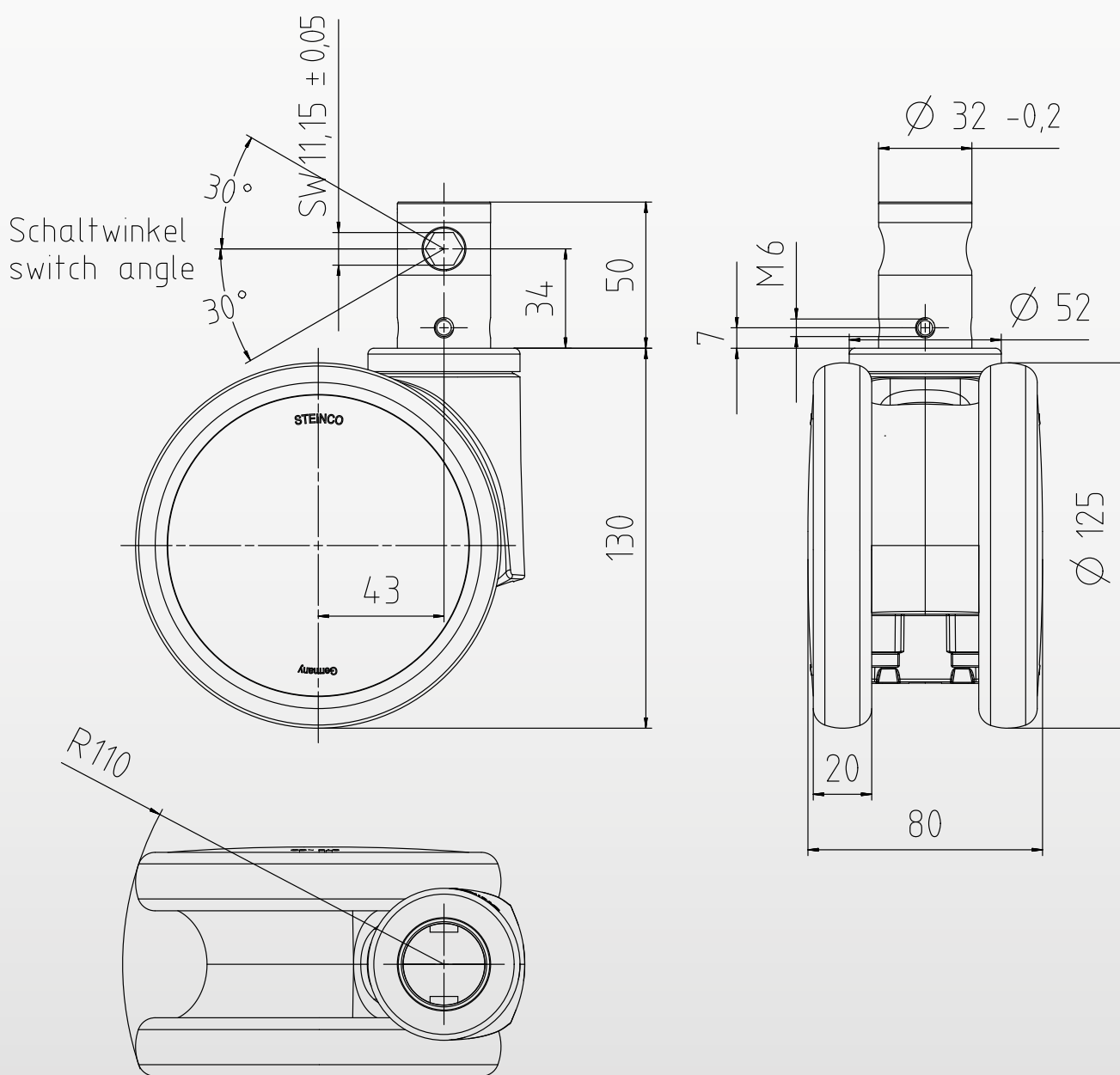
Exzenterstellung je nach Bettenhersteller frei wählbar!



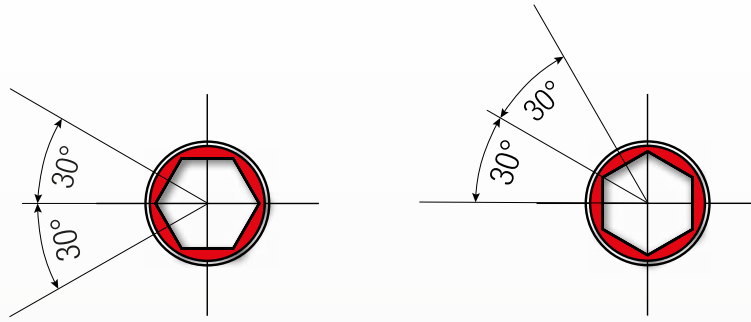
SERIE 568/569 // BOLZEN 32x50 MM

Spital- und Pflegebettrollen

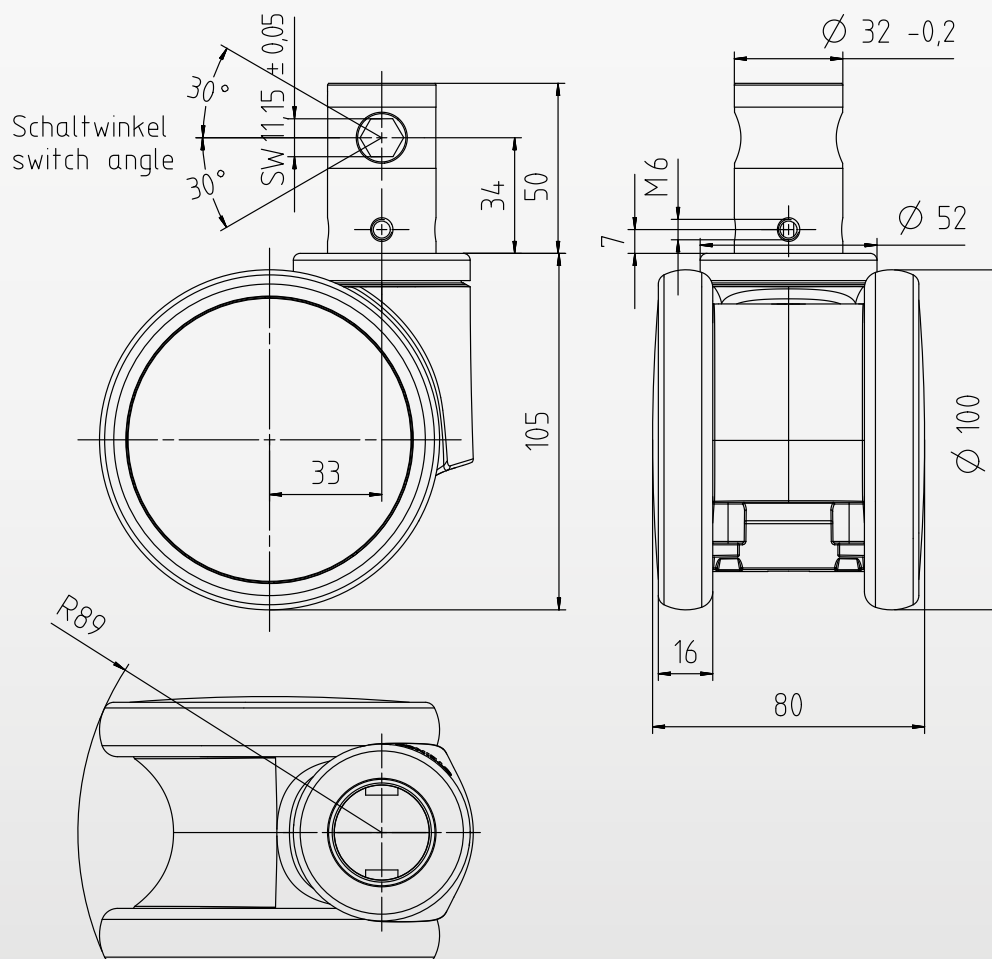
**Lenkrollen mit zentral bedienbarer Totalfeststellung /  
Total- und Richtungsfeststellung**







Exzenterstellung je nach Bettenhersteller frei wählbar!



SERIE 888 / 889 // BOLZEN 28 x 95 / 32 x 50 MM

Spital- und Pflegebettrollen

**Lenkrollen mit zentral bedienbarer Totalfeststellung /  
Total- und Richtungsfeststellung**

SERIE 880 / 881 / 882

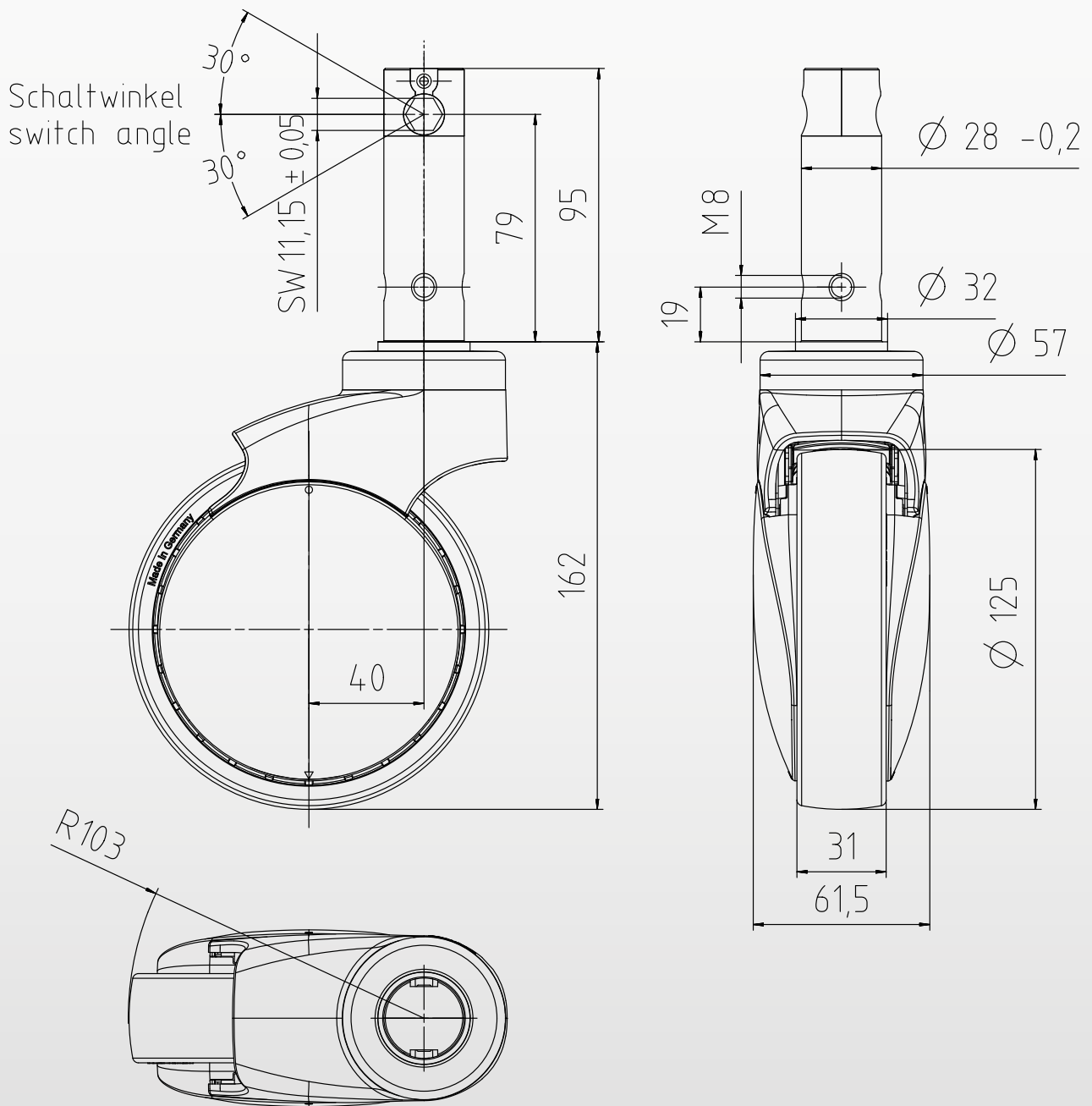


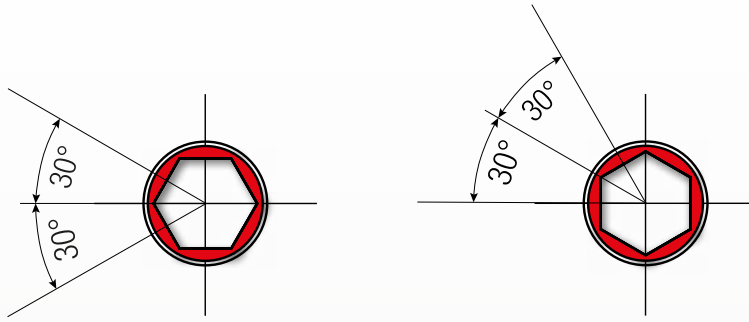


SERIE 888 / 889 // BOLZEN 28 x 95 / 32 x 50 MM

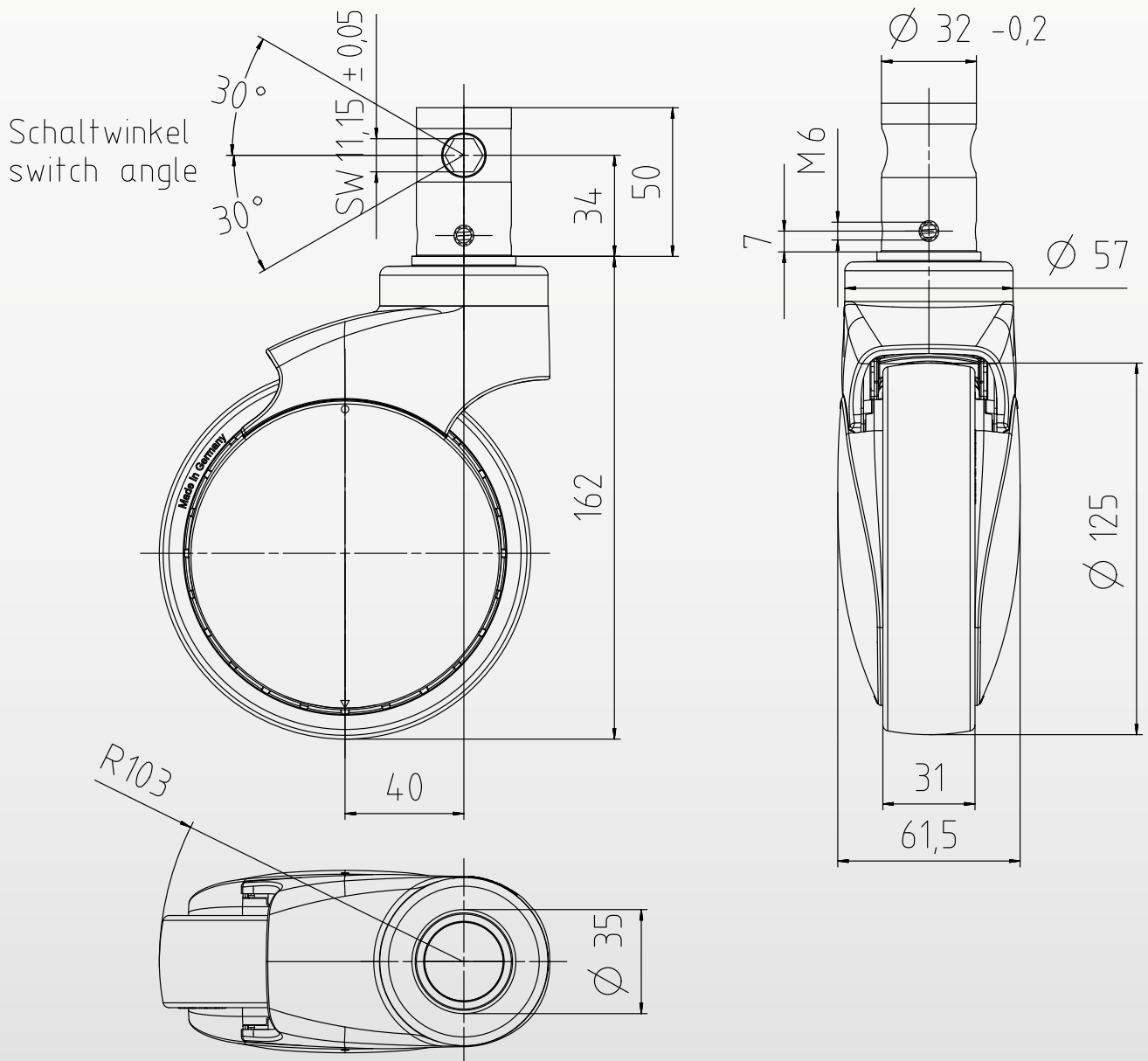
Spital- und Pflegebettrollen

**Lenkrollen mit zentral bedienbarer Totalfeststellung /  
Total- und Richtungsfeststellung**





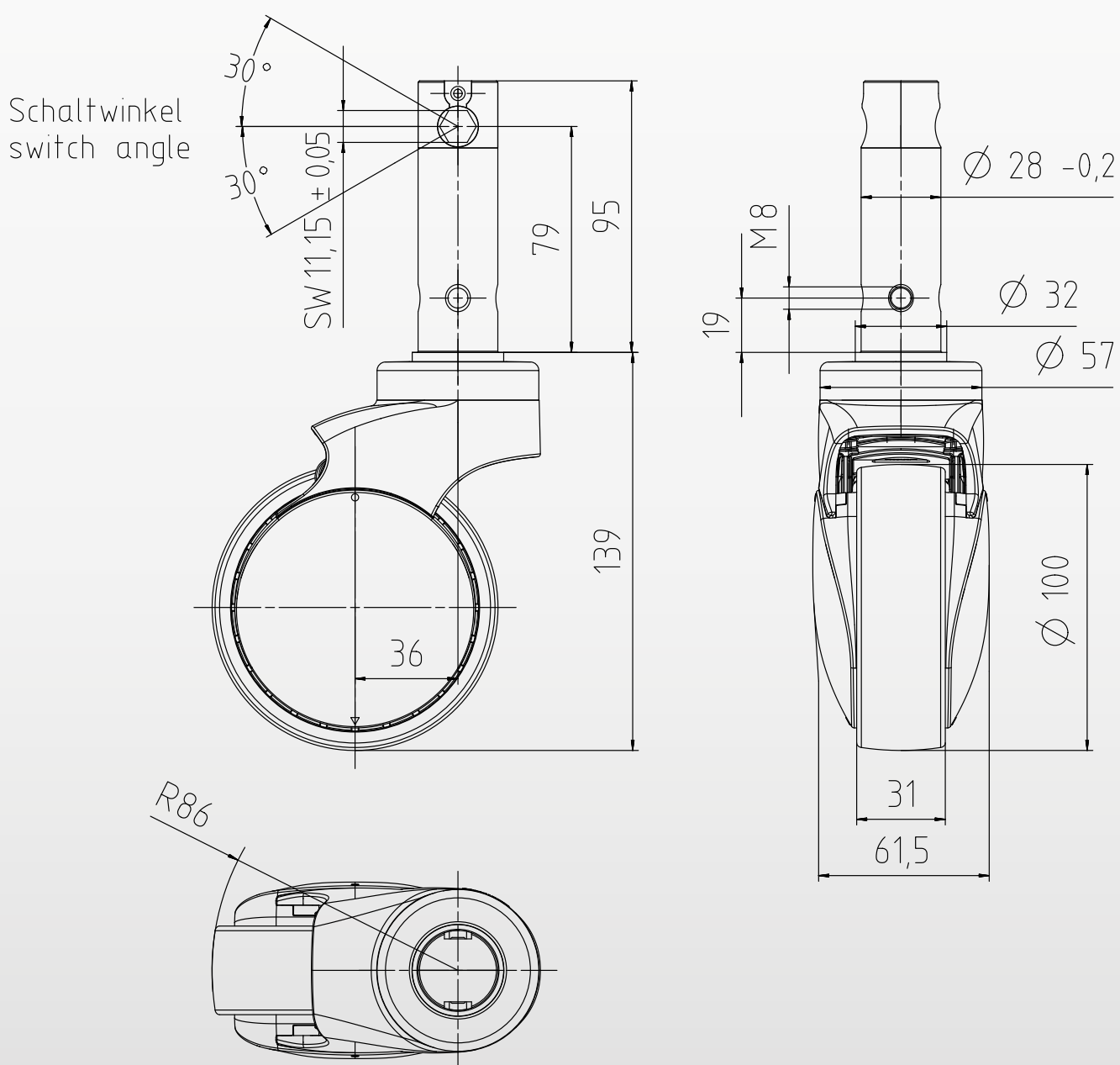
Exzenterstellung je nach Bettenhersteller frei wählbar!

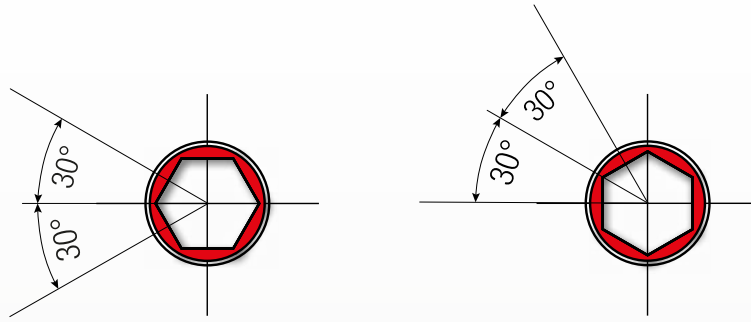


SERIE 888 / 889 // BOLZEN 28 x 95 / 32 x 50 MM

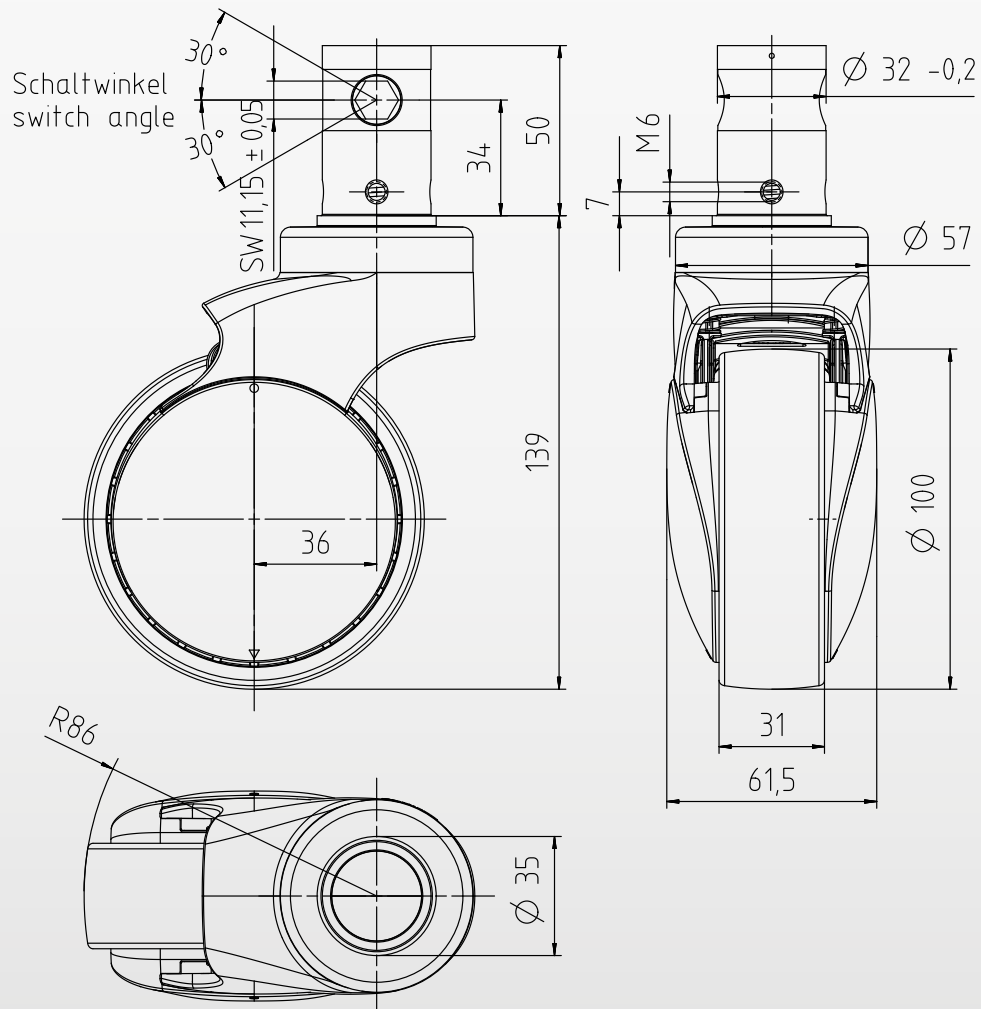
Spital- und Pflegebettrollen

**Lenkrollen mit zentral bedienbarer Totalfeststellung /  
Total- und Richtungsfeststellung**





Exzenterstellung je nach Bettenhersteller frei wählbar!



# BAUMGARTNER

Baumgartner AG Räder und Rollen

## SERIE 898/899

### Montage

#### Totalfeststellung



Freilauf

**Lieferzustand:**  
Freilauf/Nullstellung

Totalfeststellung

#### Total- oder Richtungsfeststellung



Richtungsfeststellung

**Lieferzustand:**  
Freilauf/Nullstellung

Totalfeststellung



Standard



Sechskantstellung

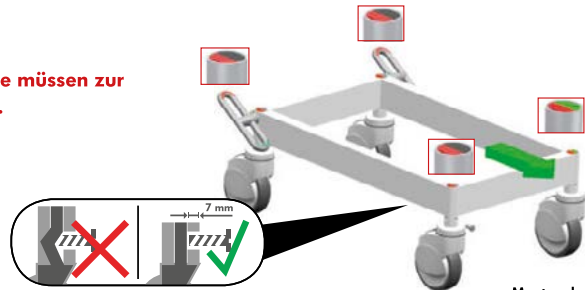
Optional



Optional

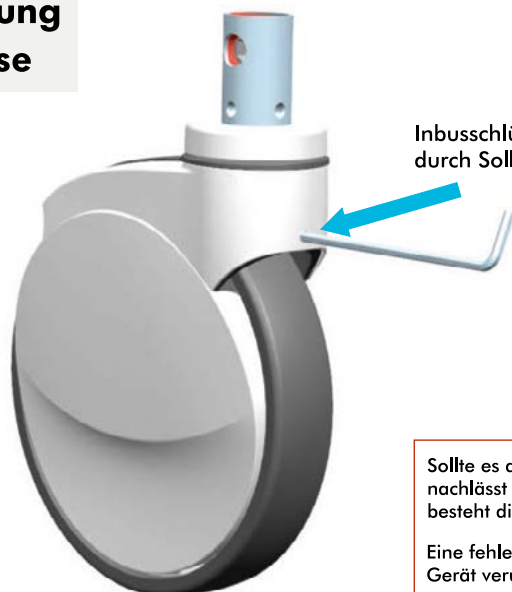


Alle rot/orange gekennzeichneten Teile müssen zur gleichen Gestellseite ausgerichtet sein.



Montagebeispiel

### Nachstellung der Bremse



Inbusschlüssel (4 mm)  
durch Sollbruchstelle



**Nachstellen:**  
nach links drehen



**Lösen:**  
nach rechts drehen



Sollte es der Fall sein, dass nach längerem Gebrauch die Bremswirkung nachlässt oder die Feststellung während der Montage feinjustiert werden muss, besteht die Möglichkeit der Nachstellung.

Eine fehlerhafte Nachstellung kann Schäden an Rolle und Gerät verursachen.